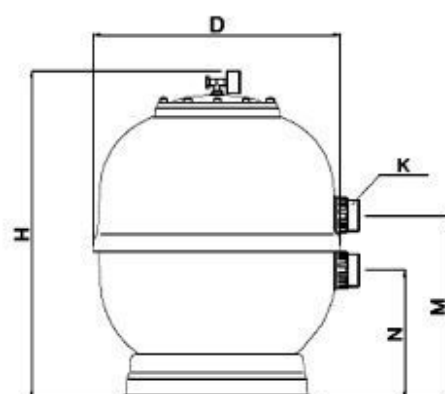


Filtros Laminados Aster Bombas Victoria Plus



Pack Impec ... Prepare a Temporada!

| | |
|----------------|---|
| 20610CL56V | Filtro Aster c/ válvula Lateral - 8.000 l/h Ø 450 mm saídas 1 1/2" |
| 38769 ou 38770 | Bomba Victoria Plus 10.000 l/h 0,37kW (1/2 CV) 230 V Mono ou Trifásica |
| 20611CL56V | Filtro Aster c/ válvula Lateral - 9.000 l/h Ø 500 mm saídas 1 1/2" |
| 38771 ou 38772 | Bomba Victoria Plus 11.000 l/h 0,61kW (3/4 CV) 230 V Mono ou Trifásica |
| 20612CL56V | Filtro Aster c/ válvula Lateral - 14.000 l/h Ø 600 mm saídas 1 1/2" |
| 38773 ou 38774 | Bomba Victoria Plus 16.000 l/h 0,78 kW (1 CV) 230 V Mono ou Trifásica |
| 20613CL56V | Filtro Aster c/ válvula Lateral - 21.000 l/h Ø 750 mm saídas 2" |
| 38775 ou 38776 | Bomba Victoria Plus 21.500 l/h 1,10 kW (1,5 CV) 230 V Mono ou Trifásica |

| | Com válvula lateral | | | |
|--|---------------------|--------|--------|-------|
| | 20610 | 20611 | 20612 | 20613 |
| Ø mm | 450 | 500 | 600 | 750 |
| H mm | 795 | 770 | 850 | 945 |
| M mm | 430 | 415 | 455 | 555 |
| N mm | 305 | 290 | 330 | 325 |
| Ligações | 1 1/2" | 1 1/2" | 1 1/2" | 2" |
| Caudal m ³ /h a 50 m ³ /h/m ² | 8 | 9 | 14 | 21 |
| Piscina (volume) m ³ (8h) | 64 | 72 | 112 | 168 |
| Carga de areia Kg | 70 | 90 | 125 | 210 |
| Pressão máxima de trabalho Kg/cm ² | 2,5 | 2,5 | 2,5 | 2,5 |
| Peso líquido Kg | 15,5 | 18,0 | 21,0 | 30,0 |
| Volume embalagem m ³ | 0,18 | 0,26 | 0,36 | 0,6 |

| | | |
|--|--|--|
| | DESCRIPCIÓN DESCRIPTION | Rev.00 Año / Year:2010 Pág./Page 1 /4 ESP / ENG |
|--|--|--|

ASTER FILTER T/C/NG WHITE
FILTRO ASTER BLANCO T/C/NG



- . Construidos con resinas de poliéster y fibra de vidrio.
- . Excelente acabado.
- . Filtro color blanco.
- . Tapa con tornillos negra.
- . Montado con colectores de 1" y difusor de material plástico inalterable.
- . Equipado con manómetro, purga de agua manual, purga de aire automática y manual.
- . Conexiones para válvula selectora de seis vías con operaciones de filtración, lavado, enjuague, recirculación, vaciado y cerrado.
- . Presión máxima de trabajo: 2,5 Kg/cm².

- . Made of polyester resins and glass fiber
- . Excellent finish.
- . Color filter white.
- . Black lid with screws.
- . Fitted with 1" collector arms and diffuser made from unplasticised.
- . Fitted with pressure gauge, manual water drain cock, automatic and manual air vent cock.
- . Connections to multiport valve with six positions filter, backwash, rinse, recirculate, waste and closed.
- . Maximum working pressure of 2,5 Kg/cm²

TABLA DE CARACTERÍSTICAS
CHARACTERISTICS TABLE

Rev.00
Año / ear:2010
Pág./Page 2 / 4
ESP / ENG

CARACTERÍSTICAS / CHARACTERISTICS

| Tabla 1 | | | |
|---|-----------|-----------|-----------|
| Código <i>Code</i> | 20611FA07 | 20612FA07 | 20613FA07 |
| Ø (mm) | 500 | 600 | 750 |
| Conexión (mm) <i>Connections (inch)</i> | 1 1/2" | | 2" |
| Velocidad de filtración (m3/h/m2) <i>Filtering velocity (m3/h/m2)</i> | 50 | | |
| Sup. Filtración (m2) <i>Filtration Area (m2)</i> | 0,196 | 0,283 | 0,442 |
| Caudal (m³/h) <i>Flow (m³/h)</i> | 9 | 14 | 21 |
| Presión servicio (kg) <i>Working pressure (bar)</i> | 2,5 | | |
| Carga arena (0,4-0,8mm) <i>Sand (0,4-0,8mm)</i> | 90 | 125 | 305 |
| Peso Neto (kg) <i>Net weight (kg)</i> | 20 | 25 | 33 |
| Piscina (m3) <i>Swimming Pool (m3)</i> | 72 | 112 | 168 |

| | | |
|--|---|--|
| | TABLA DE CARACTERÍSTICAS CHARACTERISTICS TABLE | Rev.00 Año / ear:2010 Pág./Page 3/4 ESP / ENG |
|--|---|--|

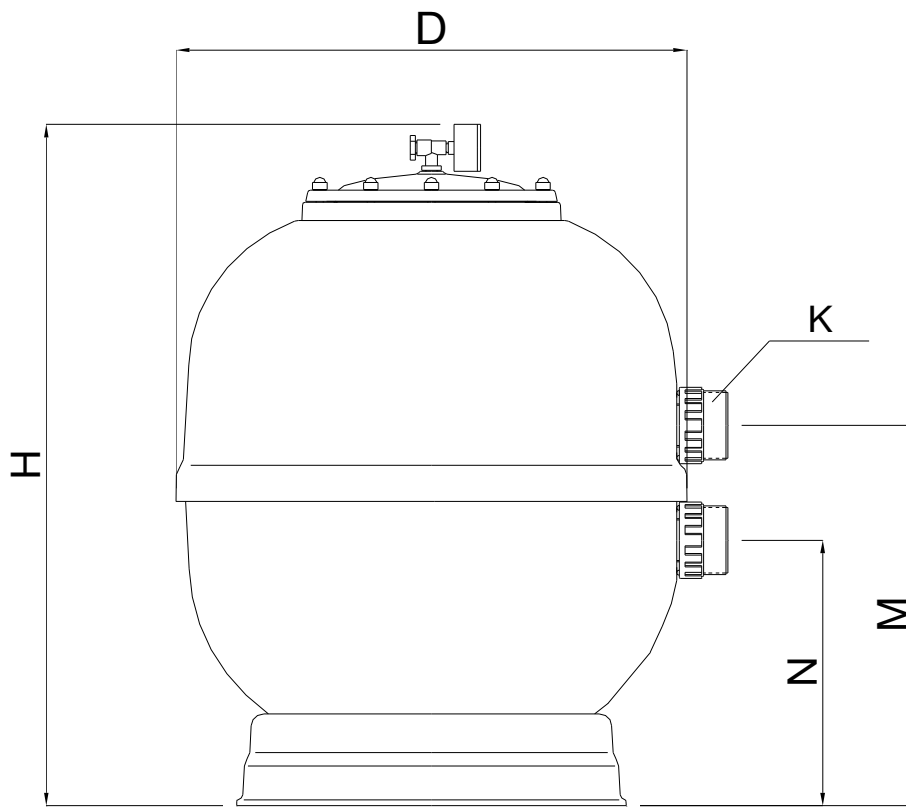
EMBALAGE / PACKAGING

| Model <i>MODELO</i> | Box dimension / <i>Dimensiones (m)</i> | Volume (m³) <i>Volumen (m³)</i> |
|-------------------------------|--|---|
| 500 | 0,56x0,56x0,85 | 0,26 |
| 600 | 0,66x0,66x0,86 | 0,37 |
| 750 | 0,8x0,8x0,93 | 0,6 |

DIMENSIONES
DIMENSIONS

Rev.00
Año / Year:2010
Pág./Page 4/4
ESP / ENG

| \varnothing | D (mm) | H (mm) | M (mm) | N (mm) | K (mm) |
|---------------|--------|--------|--------|--------|--------|
| 500 | 500 | 855 | 415 | 290 | 1 1/2" |
| 600 | 600 | 900 | 455 | 330 | 2" |
| 750 | 750 | 1035 | 555 | 325 | 2" |





Bombas de altas prestaciones para piscinas privadas

Calidad y eficiencia

High performance pumps for pools

Quality and efficiency



ASTRALPOOL 
V I C T O R I A P L U S

Bomba autoaspirante Victoria para piscinas privadas y spas

Victoria self-priming pump for private pools and spas

Alto rendimiento, bajo nivel sonoro y un gran prefiltro incorporado

La generación de bombas de piscina Victoria Plus surge de la fusión de las bombas Astral Victoria y Sprint. Con esta gama AstralPool proporciona una bomba de altas prestaciones donde su construcción, mediante plásticos técnicos y acero inoxidable de primera calidad, garantiza su gran rendimiento. Su prefiltro con una capacidad de 4,7 l permite la retención de elementos sólidos, evitando así su entrada en la parte hidráulica de la bomba.

Sus características:

Se trata de una bomba centrífuga monocelular con capacidad autoaspirante con motores monofásicos o trifásicos que van desde 1/3 CV hasta 3 CV. La nueva generación de motores eurotensión de la gama Victoria Plus permiten trabajar con un margen de tensiones del +/-10% respecto a la nominal del motor, es decir, ante eventuales subidas y bajadas de tensión hasta un máximo del 10%, el motor de la bomba trabajará normalmente. Además, todas las partes metálicas que están en contacto con el agua están fabricadas de acero inoxidable AISI-316 para asegurar una vida útil de funcionamiento lo más larga posible. Por otro lado, la protección IP-55, evita la entrada en el interior del motor de partículas sólidas y líquidos, y el aislamiento clase F del motor, hacen posible la instalación de la gama Victoria Plus en ambientes con elevados índices de humedad y elevadas temperaturas.

Podemos afirmar que la bomba Victoria Plus puede satisfacer todas las necesidades de aplicación en piscinas privadas y spas en todos los entornos y ubicaciones.



High performance, low noise level, large built-in prefilter

The Victoria Plus line of pool pumps from AstralPool offers excellent features in a pump manufactured of engineering plastics and high-quality stainless steel to ensure top-of-the-line performance. Solid particles are retained by the large-capacity prefilter, preventing them from entering the hydraulic system of the pump.

Characteristics:

This single-stage, self-priming centrifugal pump comes with a single-phase or three-phase motor with a power rating that ranges from 1/3 HP to 3 HP. The new generation of Euro-voltage motors in the Victoria Plus range allows the pump to operate within $\pm 10\%$ of the rated voltage of the motor. As a result, the pump motor will continue to operate normally, even with voltage dips and surges of up to 10%. In addition, all metal parts in contact with water are manufactured of AISI-316 stainless steel to maximize service life. Moreover, an IP-55 housing prevents solid particles and liquids from entering the motor, and the Class F insulation of the motor allows the Victoria Plus pump to be installed in areas with high humidity levels and high temperatures.

The Victoria Plus pump is perfect for meeting the needs of private pools and spas in any environment or location.



Sus características:

- El conjunto de las partes de la bomba está fabricado en plásticos técnicos, con lo cual se evita cualquier problema de corrosión.
- El cuerpo del difusor está fabricado en Luranyl® y el Rodete en Noryl®, con carga de fibra de vidrio dándoles una resistencia y acabado al más alto nivel.
- Cierre mecánico en acero inoxidable AISI-316 y carburo de silicio.
- Aislamiento Clase F y protección motor IP-55.
- Rodamientos protegidos contra los efectos de la humedad.
- Autoaspiración hasta 2 metros
- Tornillería del cuerpo de la bomba en acero inoxidable.



Prefiltro de gran capacidad

Las bombas Victoria están equipadas con un prefiltro de gran capacidad (4,7 litros) con lo que se evita limpiarlo tan a menudo.



Nueva tapa prefiltro

Las bombas Victoria Plus tienen una nueva tapa prefiltro tipo cruceta totalmente compatible con las bombas Astral Sprint y Victoria.



Tuerca de nueva generación

Tuerca-tapa prefiltro de fácil operatividad, utilizando la llave de apertura y cierre incorporada a la bomba.



Un mejor soporte de la bomba

Los pies de la gama Victoria y Sprint se han combinado para mejorar el soporte de la bomba y del motor cuando sea requerido.

Characteristics:

- All pump parts manufactured of engineering plastics to prevent problems with corrosion.
- Diffuser body made of Luranyl® and impeller made of Noryl® with fiberglass, for superb resistance and finish.
- Mechanical seal in AISI-316 stainless steel and silicon carbide.
- Class F insulation and IP-55 motor protection.
- Ball bearings protected against the effects of humidity.
- Self-priming up to 2 metres.
- Stainless steel nuts and bolts for the pump.

Large-capacity prefilter

The Victoria pumps feature a prefilter with a large capacity (4.7 litres) allowing the convenience of longer cleaning intervals.

Rapid inspection

Victoria Plus pumps have a new easy to handle lid-locking nut which is compatible with Astral Sprint and Victoria pumps.

New generation lid nut

Easy-to-operate prefilter lid nut that uses a built-in mechanism for opening and closing.

Improved pump base

The Victoria and Sprint's base have been combined to improve the pump's and motor's support when required.

Los elementos de la bomba

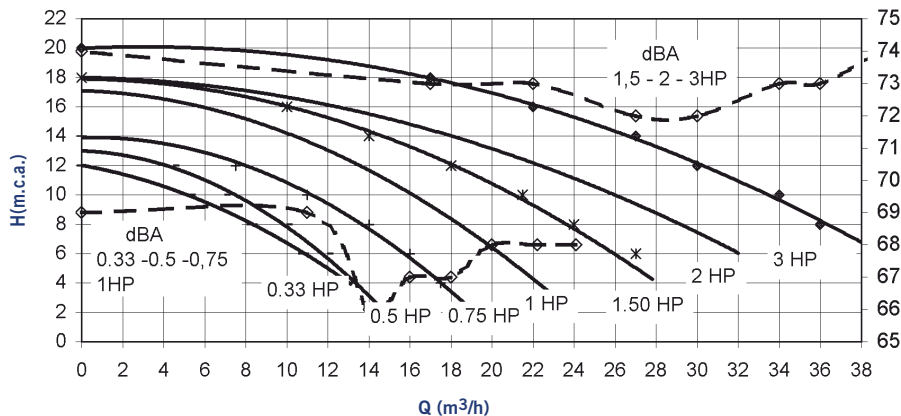
Pump components



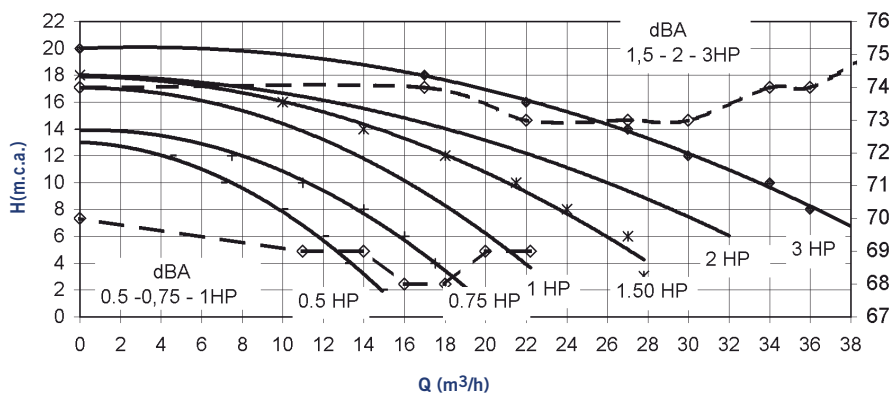
- 1 Tapa prefiltro transparente.
- 2 Llave tapa prefiltro.
- 3 Manguitos conexión desde 1 1/2" hasta 3".
- 4 Tapón purga de fácil apertura.
- 5 Prefiltro de 4,7 lts de capacidad.
- 6 Cesto prefiltro para evitar la entrada de elementos sólidos en la hidráulica.
- 7 Rodete fabricado en Noryl®.
- 8 Cierre mecánico construido en acero AISI 316 y parte fija con carburo de silicio.
- 9 Rodamientos preparados para trabajar con altas temperaturas y elevados índices de humedad.
- 10 Motor Eurotensión. Aislamiento clase F. IP-55.
- 11 Pie bomba de gran estabilidad.

- 1 Transparent prefilter lid.
- 2 Prefilter lid mechanism.
- 3 Connection hoses from 1 1/2" to 3".
- 4 Easy-to-open bleeder plug.
- 5 Prefilter with 4.7-litre capacity.
- 6 Prefilter basket to prevent solid particles from entering the hydraulics.
- 7 Noryl® impeller.
- 8 Mechanical seal in AISI 316; fixed part in silicon carbide.
- 9 Ball bearings suitable for working at high temperatures and high rates of humidity.
- 10 Class F insulation Euro-voltage motor. IP-55 rating.
- 11 Extra-stable pump base.

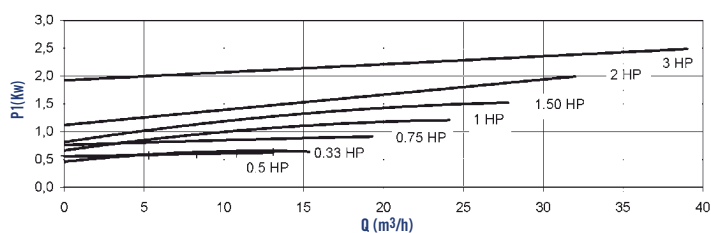
Curvas de rendimiento
 Performance curves



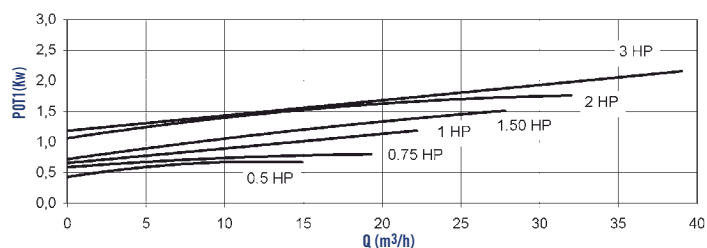
Curvas de rendimiento
 Performance curves



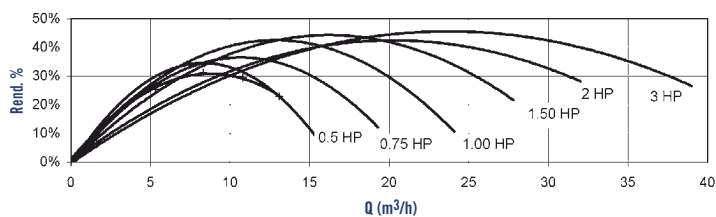
Curvas de Potencia-Caudal
 Power-Flow Curves



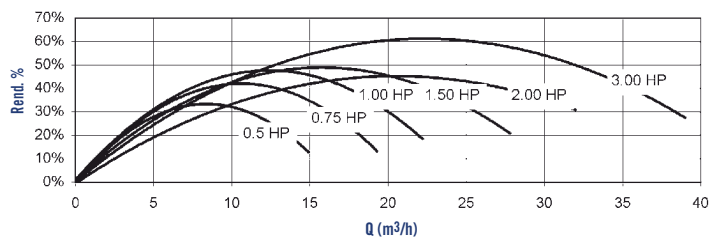
Curvas de Potencia-Caudal
 Power-Flow Curves



Curvas de rendimiento
 Performance curve



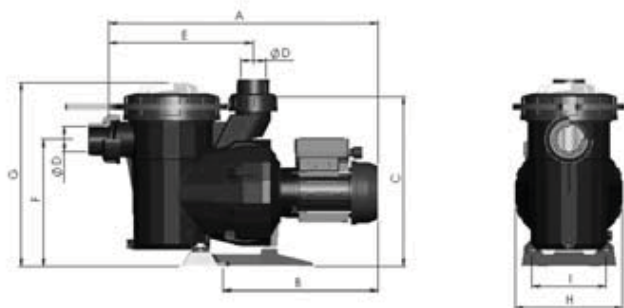
Curvas de rendimiento
 Performance curve



Información técnica

Technical information

| Código Code | Descripción Description | Emb.standard Standard Packing | Peso Kg Standard Standard Weight kg | Volumen m ³ Standard Standard Volume m ³ |
|-------------|--|-------------------------------|-------------------------------------|--|
| 38769 | 10,000 l/h 0.37 kW (1/2 CV - HP) 230 V II | 1 | 13,0 | 0,071 |
| 38770 | 10,000 l/h 0.43 kW (1/2 CV - HP) 230/400 V III | 1 | 13,0 | 0,071 |
| 38771 | 11,000 l/h 0.61 kW (3/4 CV - HP) 230 V II | 1 | 14,0 | 0,071 |
| 38772 | 11,000 l/h 0.60 kW (3/4 CV - HP) 230/400 V III | 1 | 14,0 | 0,071 |
| 38773 | 16,000 l/h 0.78 kW (1 CV - HP) 230 V II | 1 | 15,0 | 0,071 |
| 38774 | 16,000 l/h 0.76 kW (1 CV - HP) 230/400 V III | 1 | 15,0 | 0,071 |
| 38775 | 21,500 l/h 1.10 kW (1.5 CV - HP) 230 V II | 1 | 17,0 | 0,071 |
| 38776 | 21,500 l/h 1.10 kW (1.5 CV - HP) 230/400 V III | 1 | 17,0 | 0,071 |
| 38777 | 26,000 l/h 1.50 kW (2 CV - HP) 230 V II | 1 | 18,0 | 0,071 |
| 38778 | 26,000 l/h 1.46 kW (2 CV - HP) 230/400 V III | 1 | 18,0 | 0,071 |
| 38779 | 34,000 l/h 2.20 kW (3 CV - HP) 230 V II | 1 | 19,0 | 0,071 |
| 38780 | 34,000 l/h 2.20 kW (3 CV - HP) 230/400 V III | 1 | 19,0 | 0,071 |
| 41224 | 8,000 l/h 0.25 kW (1/3 CV - HP) 230 V II | 1 | 13,0 | 0,071 |



| Código Code | CV | Dimensiones - Dimensions (mm) | | | | | | | | | |
|-------------|---------|-------------------------------|-----|-----|----|-----|-----|-----|-----|-------|--|
| | | A | B | C | D | E | F | G | H | I | |
| 38769 | 1/2 II | 562 | 335 | | 50 | | | | | | |
| 38770 | 1/2 III | 562 | 335 | | 50 | | | | | | |
| 38771 | 3/4 II | 562 | 335 | | 50 | | | | | | |
| 38772 | 3/4 III | 562 | 335 | | 50 | | | | | | |
| 38773 | 1 II | 562 | 335 | | 50 | | | | | | |
| 38774 | 1 III | 562 | 335 | | 50 | | | | | | |
| 38775 | 1,5 II | 592 | 366 | 323 | 63 | 281 | 243 | 365 | 210 | 144,5 | |
| 38776 | 1,5 III | 592 | 366 | | 63 | | | | | | |
| 38777 | 2 II | 592 | 366 | | 63 | | | | | | |
| 38778 | 2 III | 592 | 366 | | 63 | | | | | | |
| 38779 | 3 II | 674 | 414 | | 75 | | | | | | |
| 38780 | 3 III | 592 | 366 | | 75 | | | | | | |
| 41224 | 1/3 II | 562 | 335 | | 50 | | | | | | |



Nos reservamos el derecho de cambiar total o parcialmente las características de nuestros artículos o contenido de este documento sin previo aviso.
We reserve the right to change all or part of the features of the articles or contents of this document, without prior notice.

101.01.02



www.astralpool.com